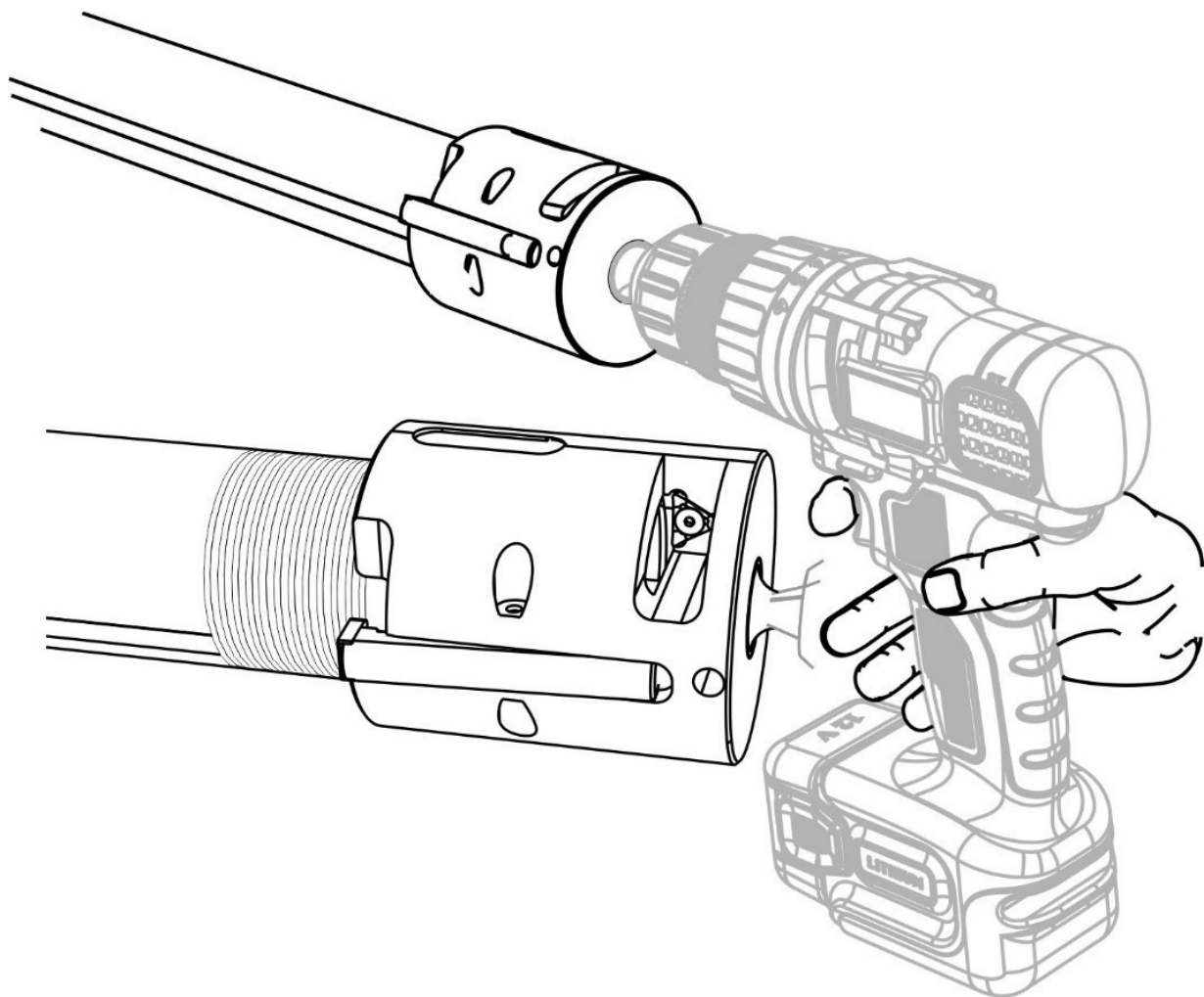


Handleiding buisschiller SDR 11-17 t.b.v. accuboormachine

ISO9001 Quality System



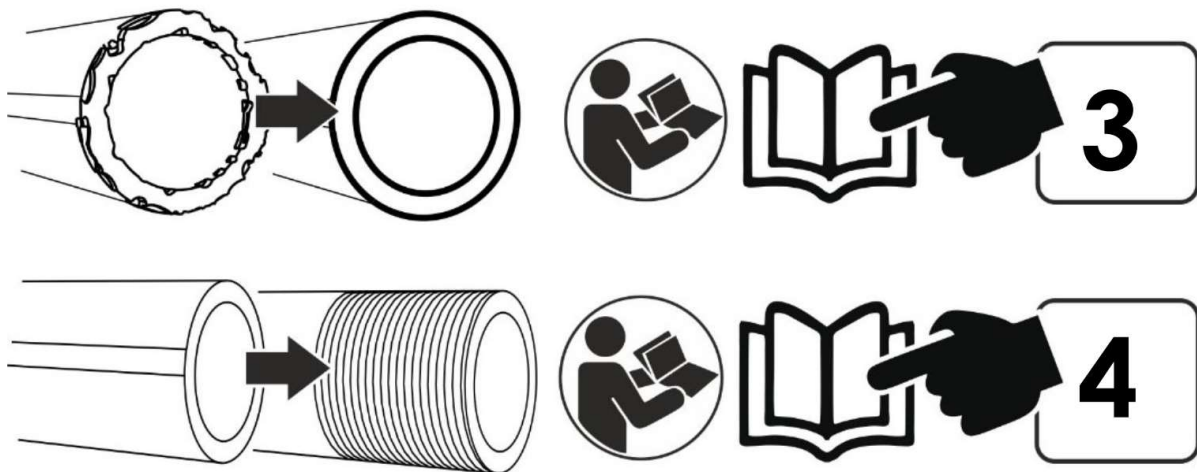
Original Handbook: Italian

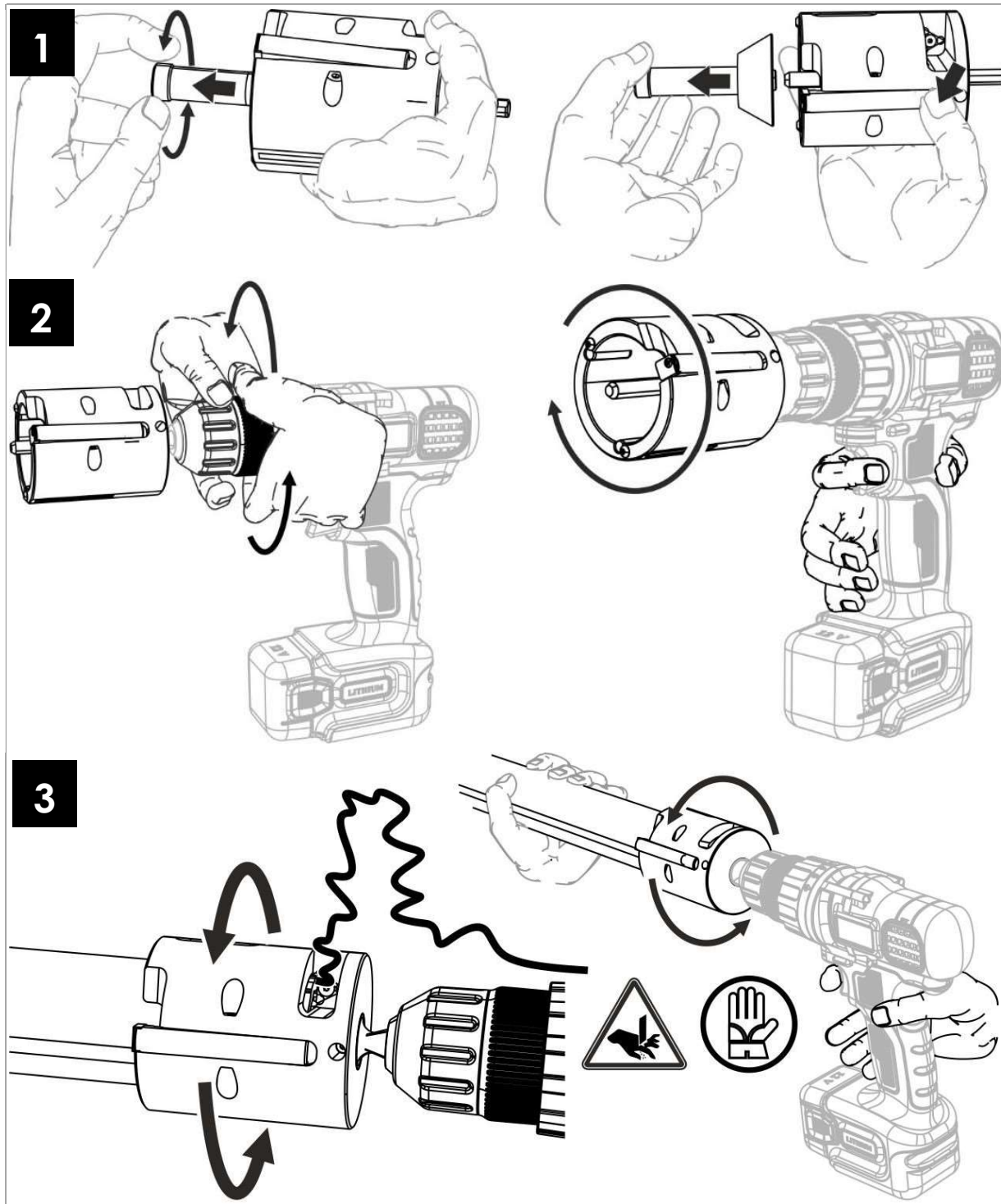
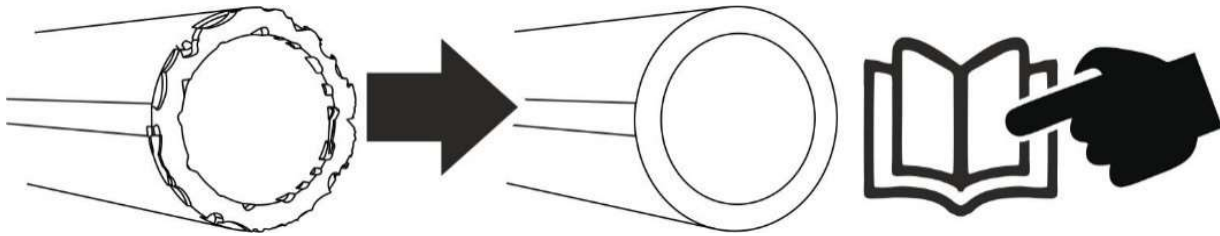
Rev.2 Jan 18th 2023

Let op: vóór het schillen en installeren van de turboschiller, dient de buis schoon te zijn.
Zorg ervoor dat het te schillen buis-gedeelte rondom droog is en vrij van zand of stof.
Na gebruik is het belangrijk om de turboschiller schoon te maken (borstel/lucht)

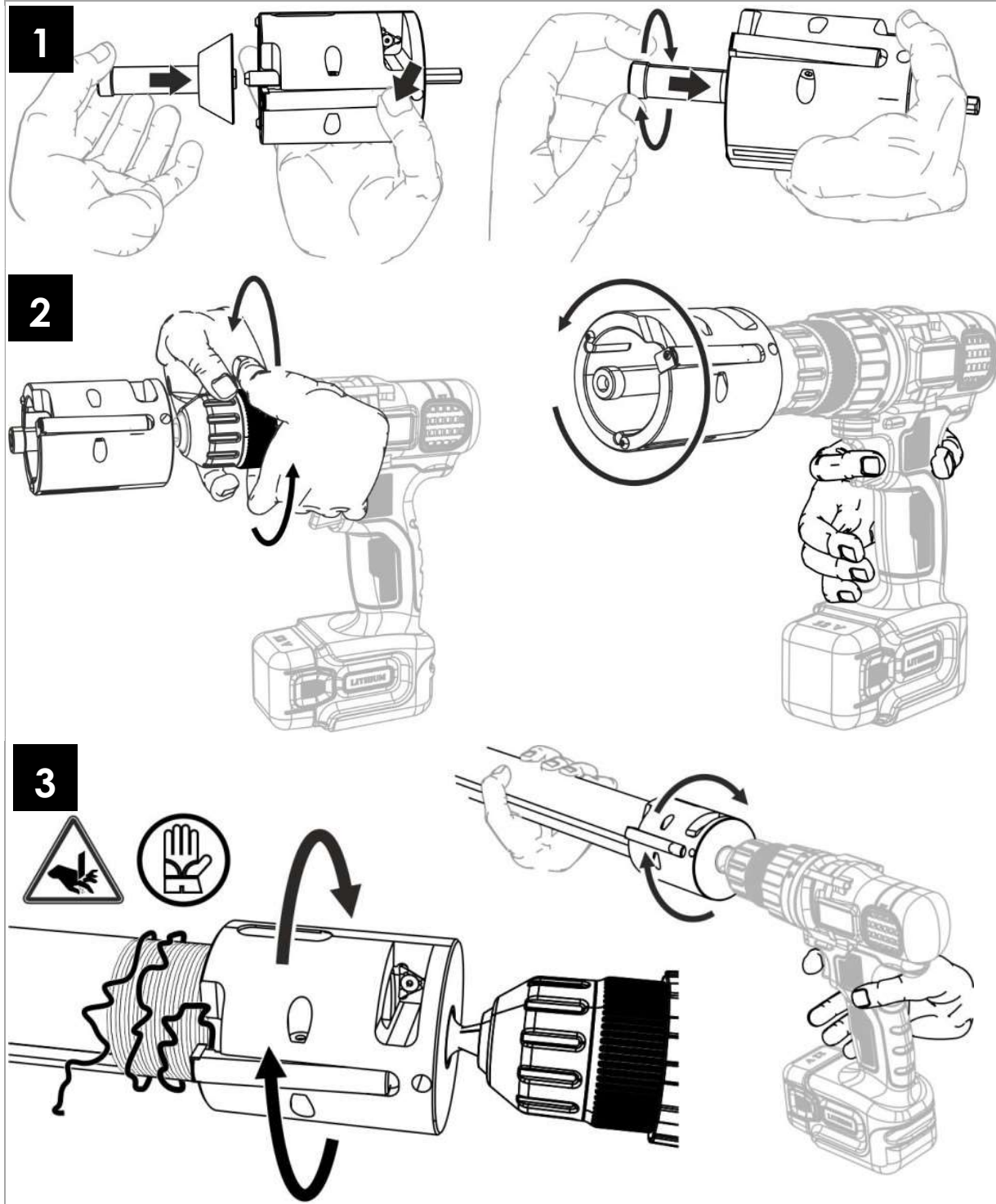
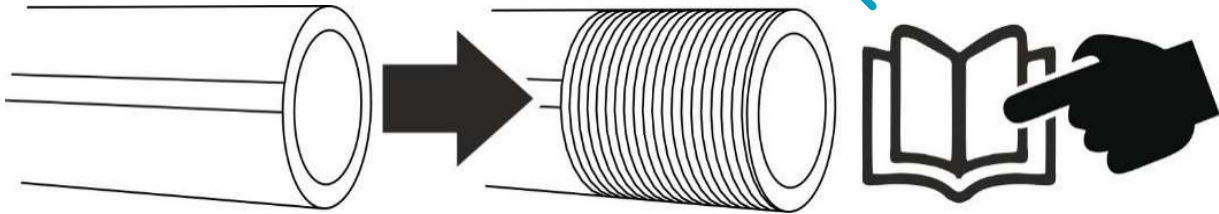


Wij attenderen u erop dat de rotatie richting bepalend én verschillend is voor het gebruik van de turboschiller. Bij kopse kant schillen, draait u rechtsom.
Bij het afschillen van het elektrolas-gebied, draait u linksom. Zie hieronder;

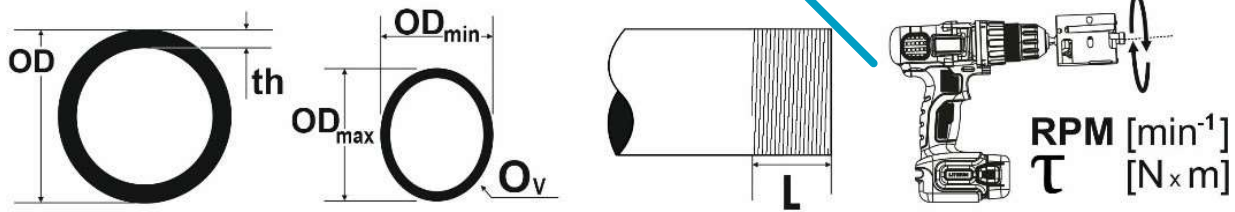




Handleiding buisschiller



Handleiding buisschiller



METRIC

OD	th _{min} ⁽¹⁾	th _{max}	O _v ⁽²⁾	L	RPM _{max}	τ _{min}		
	mm	mm	mm	mm	min ⁻¹	Nm		Kg
20 mm	2.3	3.8	20 ±0.15	45	550	40	•	0.4
25 mm	2.3	5.3	25 ±0.19	45	450	40	•	0.5
32 mm	2.3	6.8	32 ±0.24	45	350	40	•	0.6
40 mm	2.3	8.3	40 ±0.30	55	300	60	•	0.8
45 mm	2.6	9	45 ±0.34	55	275	60	•	0.8
50 mm	2.3	10.3	50 ±0.38	55	250	60	•	1.0
63 mm	2.9	13.3	63 ±0.47	55	200	60	•	1.3
75 mm	4.5	-	75 ±0.56	90	200	-		0.9
90 mm	5.4	-	90 ±0.68	99	200	-		1.0
110 mm	6.6	-	110 ±0.82	100	200	-		1.2
125 mm	7.4	-	125 ±0.94	100	200	-		1.3

CTS

OD	th _{min}	th _{max}	O _v ⁽³⁾	L	RPM _{max}	τ _{min}		
	inch	inch	inch	inch	min ⁻¹	Nm		Kg
½" CTS	0.06	0.09	0.625±0.003	1.77	550	40	•	0.4
¾" CTS	0.064	0.146	0.875±0.003	1.77	550	40	•	0.4
1" CTS	0.08	0.188	1.125±0.003	1.77	550	40	•	0.5

¹ Either UNI-EN 12201-2 or mechanical requirements

² UNI 10521

³ ASTM D3035

